



Montagehandleiding stalen schuifdeur

Belangrijke informatie

Loftdeur.nl verricht geen voorbereidingswerkzaamheden; u dient zelf een vakman te organiseren voor de uitsparing / opening voor onze stalen deuren. In deze handleiding zullen we alle benodigde informatie geven. Indien u of uw aannemer / vakman nog vragen heeft kunt u gerust contact met ons opnemen. Via mail: info@loftdeur.nl of op telefoonnummer: 030-3200303.

Schade / defecten

U dient binnen 3 werkdagen na levering een bepaald defect of afwijking te melden. Kleine afwijkingen in coating of laswerk en lijnen over de lengte van de stalen kokers door het trekken van de koker gebeuren in productie. Dit hoort bij het uiterlijk van een stalen deur.

Montage instructie

Loftdeur.nl verricht momenteel nog geen montage werkzaamheden; Onze deuren zijn voor het grootste gedeelte voorbereid in productie waardoor de montage gemakkelijk zelf uit te voeren is. Dit gebeurt over het algemeen dan ook door onze klanten zelf. Indien nodig kunt u natuurlijk altijd een vakman organiseren voor plaatsing / installatie van onze stalen deuren. In deze handleiding treft u de montage handleiding aan.



Levering

- De levertijd die wij vermelden op onze website is een schatting. Deze proberen wij wekelijks te actualiseren. De definitieve levertijd wordt altijd door de vervoerder een week voor levering bekend gemaakt. Indien een vervoerder een dag wil in plannen is dit een route in een bepaalde regio. Dit betekent dat we nooit een specifieke dag kunnen afspreken, hiervoor zijn we afhankelijk van onze vervoerder.
- Plan eventuele montagewerkzaamheden niet te strak op onze gecommuniceerde levertijd. Levertijd is pas definitief nadat onze vervoerder contact heeft opgenomen.
- De vervoerder zal op de dag van aflevering nog 1 uur van te voren telefonisch contact opnemen.



Montage

Let op voor dat u begint

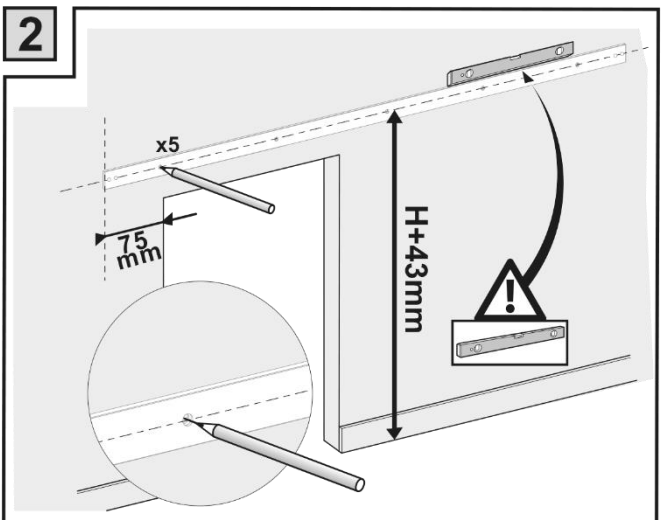
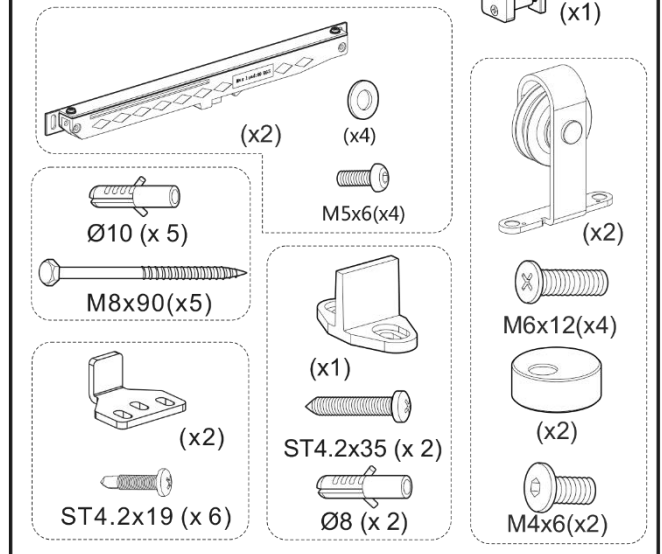
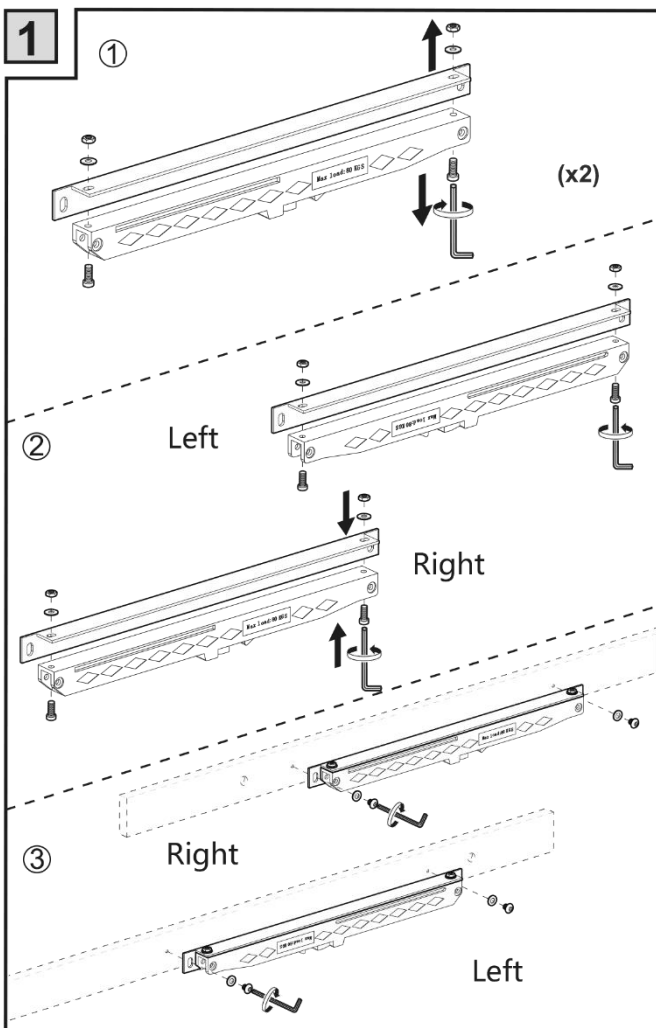
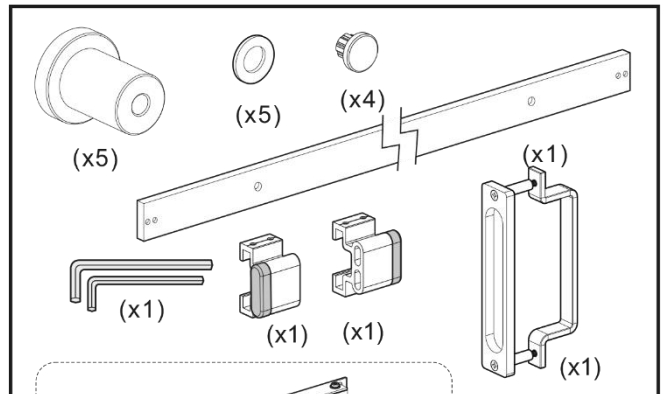
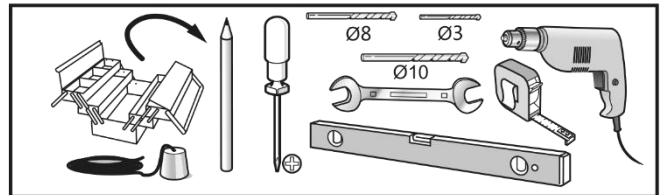
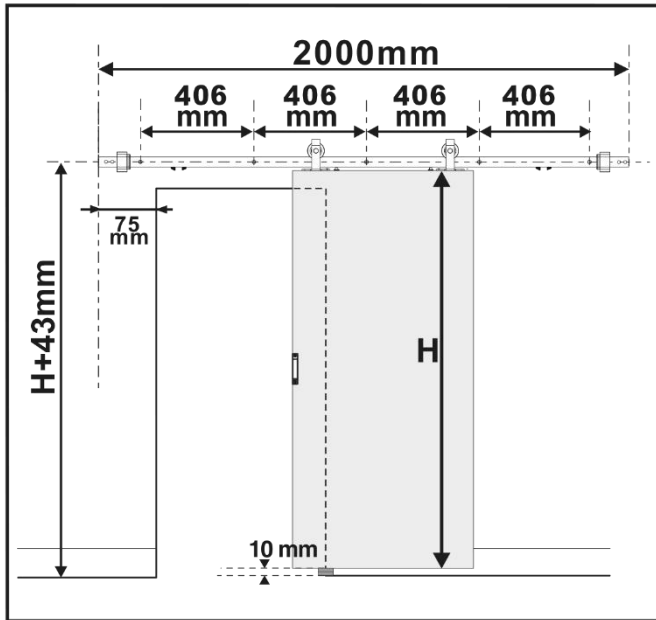
U kunt geen schuifdeur plaatsen op een gipsplaten wand (i.v.m. gewicht van de deur en ophangstelsysteem). Het plaatsen van een schuifdeur op Ytong gipsblokken is alleen mogelijk als de blokken 10cm of dikker zijn, het gebruik van speciale gipsschroeven en pluggen is dan een vereiste.

- U ontvangt de schuifdeur in een kartonnen doos. De handgreep, komgreep en het bijbehorende montagemateriaal wordt in een aparte doos aangeleverd.
- Pak de doos uit en controleer of alle onderdelen aanwezig zijn.
- Mochten er beschadigingen of missende onderdelen zijn neem dan direct contact op met onze klantenservice.
- De hartmaat van de rail wordt bepaald door bij de hoogte van de deur 43mm op te tellen. (Voorbeeld: Bij een deurhoogte van 210cm zou de hartmaat van de rail op 214,3cm moeten liggen.)
- Maak 5 markeringen, 406mm uit elkaar, waar de gaten van de rail geboord moeten worden, let op dat de rail 100% waterpas komt te hangen.
- Controleer de gaten op positionering (leg de rail op markeringen)
- Boor de gaten in de muur (50mm diep met boor van 10mm)
- Stop de pluggen in de muur
- Monteer de softclose op de rail in de daarvoor bestemde inkepingen. De hoogte van de softclose kunt u stellen door de schroefjes aan de achterkant niet helemaal vast te draaien.
- Monteer de rails op de muur, gebruik hiervoor de geleverde schroeven, ringetjes en afstandhouders.
- Draai de schroeven aan met een sleutel. Vast is vast dus niet eindeloos blijven vastdraaien anders draait u de schroeven kapot.
- Plaats de 2 deurstoppers op de gewenste afstand en draai ze vast met een inbussleutel
- Plaats de hangers op de deur
- De vloergeleiders kunt u plaatsen door twee gaten in de vloer te boren (40mm diep en 8mm diameter). Let op dat er geen kabels of vloerverwarming aanwezig is. Mocht dat wel het geval zijn dan kunnen wij speciale wandgeleiders leveren. Houdt er rekening mee dat bij gebruik van wandgeleiders een ruimte nodig is van 18mm onder de deur in plaats van 10mm.
- Hang de deur op de rail en schuif de deur op de vloergeleider
- Monteer de borg van de deur op de hangers zodat de deur niet van de rail af kan springen.
- De positie van het palletje van de softclose kan bepaald worden door de softclose in zijn eindpositie te zetten. U dient de deur dan op de positie neer te zetten waar u wilt dat de deur stopt. Schuif dan het palletje in de softclose en teken de gaten af. Boor de gaten in de deur en monteer het palletje. De softclose zou nu naar behoren moeten werken.

Veel succes met de installatie en veel plezier met uw bestelling!

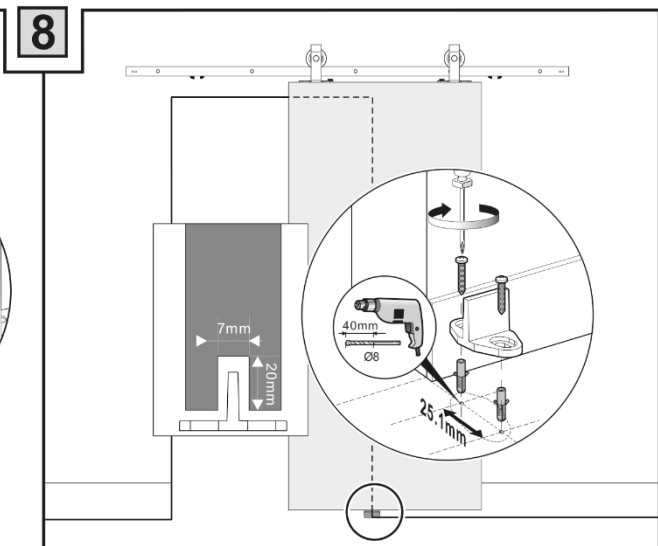
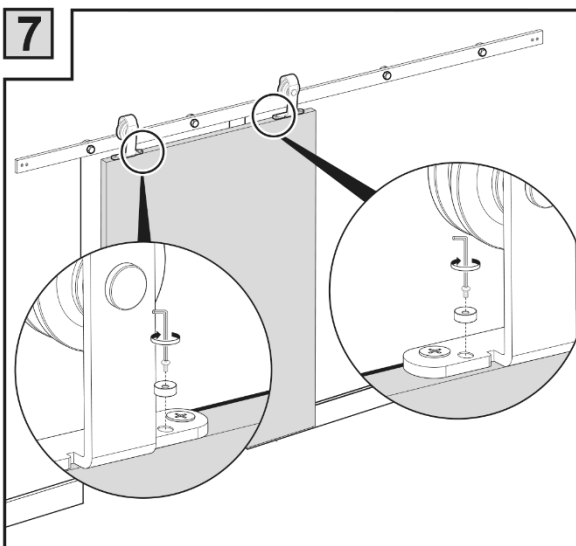
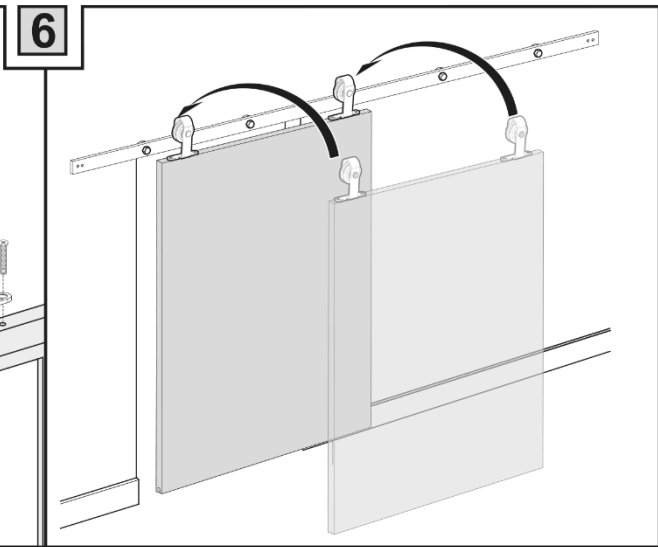
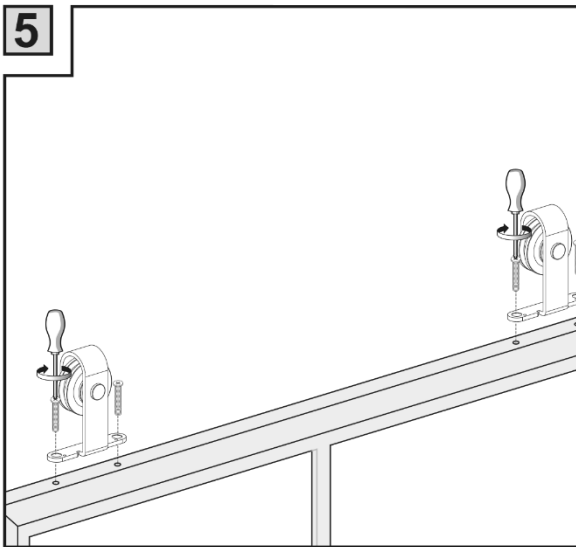
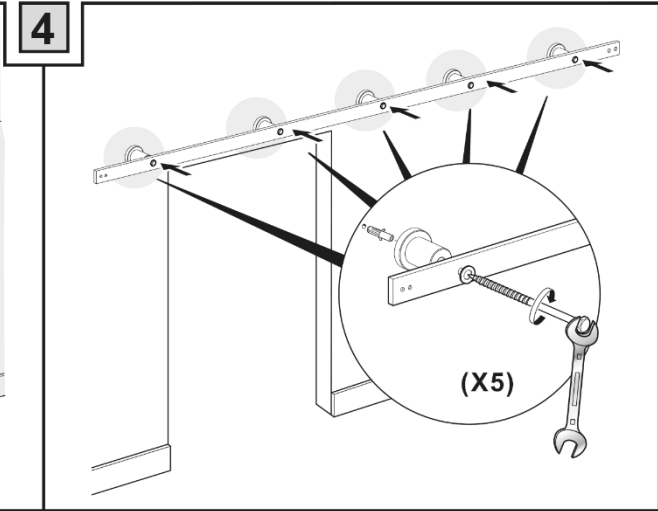
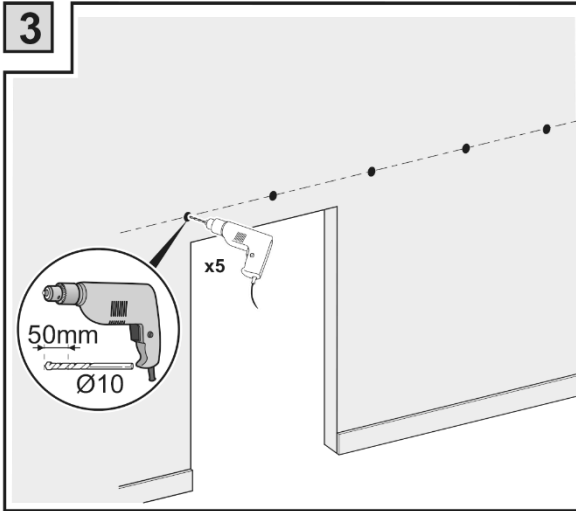
LOFT *Decor.*

Installation Manual



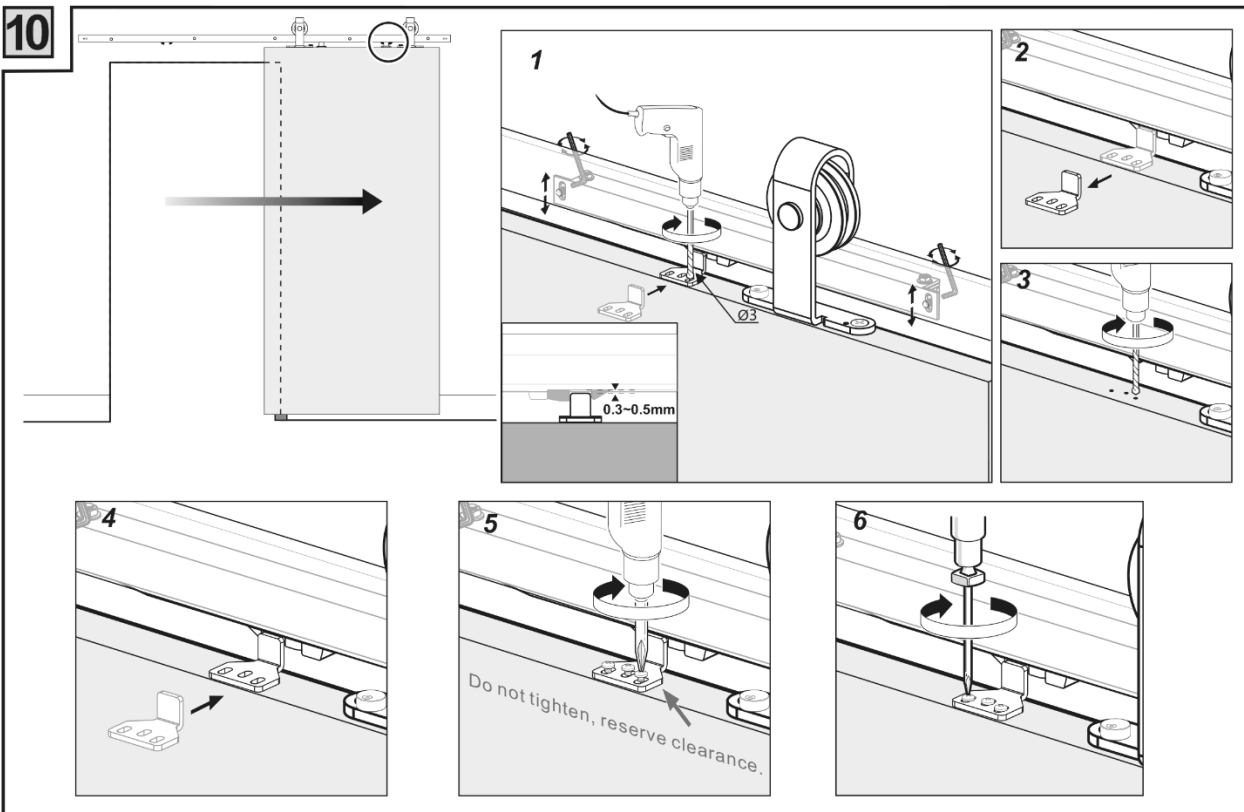
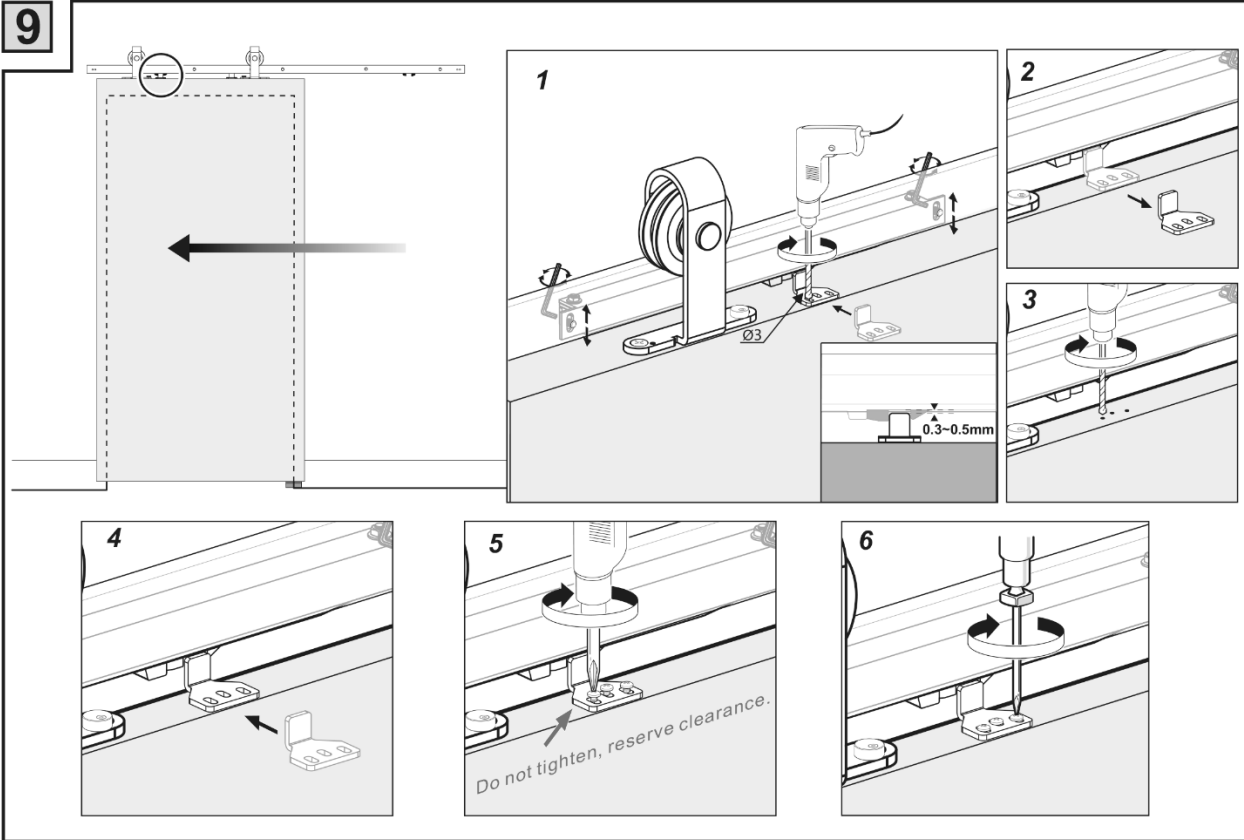
LOFT

Desk.



LOFT

Deuk.



LOFT

Deuk.

